

### Преимущества

- Прочный лёгкий фонарь, цельный корпус изготовлен по технологии литья под давлением
- Применяется светодиодная лампа Cree XP-L HI V3
- Максимальная мощность – до 1000 люменов
- Максимальная дальность света – до 475 метров
- Питание от двух аккумуляторных батарей 18650 Li-ion, время работы – до 380 часов
- Двухпозиционный переключатель обеспечивает непревзойдённую простоту использования
- Замок задней крышки также служит тройным разъемом
- 5 уровней яркости и 3 специальных режима
- Непосредственный доступ к режимам свехнизкой и турбо-яркости
- Новейшая технология регулировки температуры (ART)
- Индикатор питания, встроенный в выключатель ВКЛ/ВЫКЛ, также показывает уровень заряда батареи (китайский патент № ZL201220057767.4)
- Гладкий зеркальный отражатель обеспечивает ослепляющий и дальний свет
- Стопорное кольцо из нержавеющей стали защищает основные элементы фонаря от повреждений
- Защита от обратной полярности
- Прочное сверхпрозрачное минеральное стекло с антиотражающим покрытием
- Конструкция из сверхпрочного лёгкого алюминиевого сплава, используемого в космической отрасли
- Водозащищённость в соответствии с IPX-8 (погружение на 2 метра)
- Ударопрочность к падению с высоты 1,5 метра
- Устойчивость в вертикальном положении

### Размеры

Длина: 6,1 дюйма (155 мм)  
Диаметр передней части: 1,58 дюйма (40 мм)  
Лампа: 1,58 дюйма × 1,12 дюйма (40 мм × 29 мм)  
Вес: 6,03 унции (171 г) (без батареи)

### Применяемые батареи

	ТИП	Номинальное напряжение	Совместимость
Аккумуляторная Li-ion батарея 18650	18650	3,7 В	Да (рекомендуется)
Обычная литиевая батарея*	CR123	3 В	Да (рекомендуется)
Аккумуляторная Li-ion батарея*	RCR123	3,7 В	Да

### Мощность и время работы

Стандарт F11	Турбо	Высокая	Средняя	Низкая	Ультранизкая
	1000 люмен	420 люмен	200 люмен	50 люмен	1 люмен
	2 часа	4 часа 45 минут	10 часов	25 часов	380 часов
	1 час 15 минут	3 часа	7 часов 30 минут	1 час 30 минут	170 часов
	475 метров (Дистанция светового луча)				
	56 500 кд (Максимальная сила света луча)				
	1,5 метра (Ударопрочность)				
	IPX-8,2 метра (Водонепроницаемость и допустимое погружение под воду)				

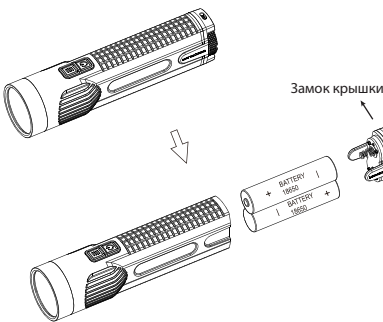
### ПРИМЕЧАНИЕ:

Указанные параметры были измерены в соответствии с международными стандартами испытания фонарей F1 Американского национального института стандартов (ANSI) и Национальной ассоциации производителей электрооборудования (NEMA), с использованием 2 литиево-ионных аккумуляторных батарей Nitecore 18650 (3,7 В, 3400 мАч), или 4 батарей CR123 (3 В, 1700 мАч) в лабораторных условиях. Реальные показатели могут отличаться из-за использования других типов батарей или условий окружающей среды.

### Инструкция по эксплуатации

#### Установка батарей

Поверните замок задней крышки против часовой стрелки и выкрутите её, как показано на рисунке. Вставьте батареи, убедившись, что их отрицательные (-) контакты находятся со стороны пружин, а затем поверните замок задней крышки по часовой стрелке.



**ПРИМЕЧАНИЕ:** После установки батарей индикатор питания будет мигать, показывая оставшийся уровень заряда батарей. Для подробной информации ознакомьтесь с разделом «Сигнализация системы питания» настоящего руководства.

#### ВНИМАНИЕ:

1. Не устанавливайте заряжаемые и одноразовые батареи вместе
2. Не устанавливайте батареи разных типов/производителей.

### Включение и выключение

Включение: нажмите кнопку , чтобы включить свет.

Выключение: снова нажмите кнопку , чтобы выключить свет и войти в режим ожидания.

### Режим ожидания

При включенном свете нажмите и удерживайте кнопку более одной секунды, чтобы выключить свет и активировать индикатор питания. Он будет мигать раз в три секунды, тем самым помогая пользователям находить фонарь в темноте. При использовании 2 батарей 18650 фонарь EC4GT может эксплуатироваться более 6 месяцев с включенным индикатором питания, или оставаться в режиме ожидания более 12 месяцев с выключенным индикатором питания.

### Уровни яркости

При включенном свете несколько раз нажмите кнопку выбора режима для выбора сверхнизкой, низкой, средней, высокой или турбо яркости. Данный режим имеет функцию напоминания, что позволит сохранять уровень яркости, выбранный при предыдущем использовании.

### Быстрый выбор сверхнизкой/турбо яркости

При выключенном свете нажмите и удерживайте кнопку включения/выключения более одной секунды для выбора режима сверхнизкой яркости (1 люмен)  
При выключенном свете нажмите и удерживайте кнопку выбора режима более одной секунды для выбора турбо яркости (1000 люменов).

### Специальные режимы (Стробоскоп/Маячок/SOS)

При включенном свете нажмите и удерживайте кнопку выбора режима более одной секунды для выбора режима стробоскопа. Чтобы переключать режимы маячка/SOS/стробоскопа, снова нажмите и удерживайте кнопку выбора режима более одной секунды. Чтобы выйти, нажмите кнопку включения/выключения для выключения света.

### Быстрый выбор режима стробоскопа

При выключенном свете быстро нажмите кнопку выбора режима дважды для быстрого выбора режима стробоскопа. Чтобы выйти, просто нажмите любую кнопку для выключения света.

### Блокировка/Разблокировка

При включенном свете нажмите и удерживайте обе кнопки более одной секунды для выключения света и перехода в режим блокировки. В этом режиме кнопки не выполняют своих функций в целях предотвращения случайной активации. Для разблокировки снова нажмите и удерживайте обе кнопки более одной секунды.

#### ПРИМЕЧАНИЕ:

1. В режиме блокировки фонарь EC4GT с 2 батареями 18650 будет функционировать более 12 месяцев.
2. При хранении фонаря EC4GT в рюкзаке или при длительном неиспользовании компания Nitecore рекомендует извлечь батареи для полного отключения питания и предотвращения подтекания батареи или случайного включения фонаря.

### Сигнализация системы питания

После установки батарей или при нажатии кнопки выбора режимов при включенном свете синий индикатор, встроенный в кнопку будет мигать, сигнализируя об уровне заряда батарей. При уровне более 50% индикатор питания мигнет три раза, если менее 50% – два раза, а при практически разряженной батарее – один раз.

### Технология регулировки температуры

Новейшая технология регулировки температуры (ART) позволяет фонарю EC4GT одновременно регулировать производительность в соответствии с внутренней температурой, что предотвращает повреждения в результате перегрева и продлевает срок службы фонаря.

### Замена/Зарядка батарей

Если фонарь стал светить тусклее или перестали реагировать органы управления, необходимо заменить или зарядить батареи.

### Обслуживание

Раз в полгода протирайте резьбовые соединения чистой ветошью с последующим покрытием тонким слоем силиконовой смазки.

### Сведения о гарантии

За гарантийное обслуживание продукции отвечают наши официальные дилеры и дистрибьюторы. При возникновении проблем, подлежащих гарантийному обслуживанию, потребитель вправе предъявить гарантийные требования своему дилеру или дистрибьютору, при условии, что продукт был приобретен у официального дилера или дистрибьютора. Гарантия компании NITECORE предоставляется только на ту продукцию, которая приобретается у официального продавца. Это относится ко всей продукции NITECORE.

Любая нефункционирующая/бракованная продукция может быть заменена через местного дистрибьютора/дилера в течение 15 дней после приобретения. По истечении 15 дней любая продукция NITECORE, имеющая дефекты/неполадки, может быть бесплатно отремонтирована в течение 60 месяцев (5 лет) после даты приобретения. По истечении 60 месяцев (5 лет) вступает в силу ограниченная гарантия, покрывающая стоимость работ и технического обслуживания, без учета стоимости запасных частей и дополнительных принадлежностей. Гарантия аннулируется, если изделие разобрано, восстановлено, изменено неуполномоченными лицами, или повреждено вследствие подтекания батарей. Для получения подробной информации о продукции и услугах компании NITECORE обратитесь к местному дистрибьютору, либо направьте электронное сообщение по адресу [service@nitecore.com](mailto:service@nitecore.com).

※Все изображения, информация и заявления, содержащиеся в настоящем руководстве, могут быть использованы только в справочных целях. При расхождении информации, приведенной в настоящем руководстве, с информацией на сайте [www.nitecore.com](http://www.nitecore.com), информация с официального сайта имеет преимущественную силу. Sysmax Industry Co., Ltd. оставляет за собой право толкования и изменения содержания настоящего документа в любой момент без предварительного уведомления.

Подпишитесь на нашу группу в facebook для получения дополнительной информации: NITECORE | Flashlights

**SYSMAX Ind.**

SYSMAX Industry Co., Ltd.  
ТЕЛЕФОН: +86-20-83862000  
ФАКС: +86-20-83882723  
Эл. почта: [info@nitecore.com](mailto:info@nitecore.com)  
Веб-сайт: [www.nitecore.com](http://www.nitecore.com)

Адрес: оф. 1407-08, Глориус Тауэр,  
850 Ист Донфен Роуд,  
Гуанчжоу, Китай 510600

Наши контакты.  
Москва, Пятницкое шоссе д18  
ТК Митинский Радюрынок, (павильоны 33/583)  
Веб-сайт: [www.nitecore.com.ru](http://www.nitecore.com.ru)  
Эл.почта: [info@nitecore.com.ru](mailto:info@nitecore.com.ru)  
Тел.поз: 8(495)660-17-98  
Ищите нашу группу в facebook:  
Nitecore Россия  
@NITECORERUSSIA

